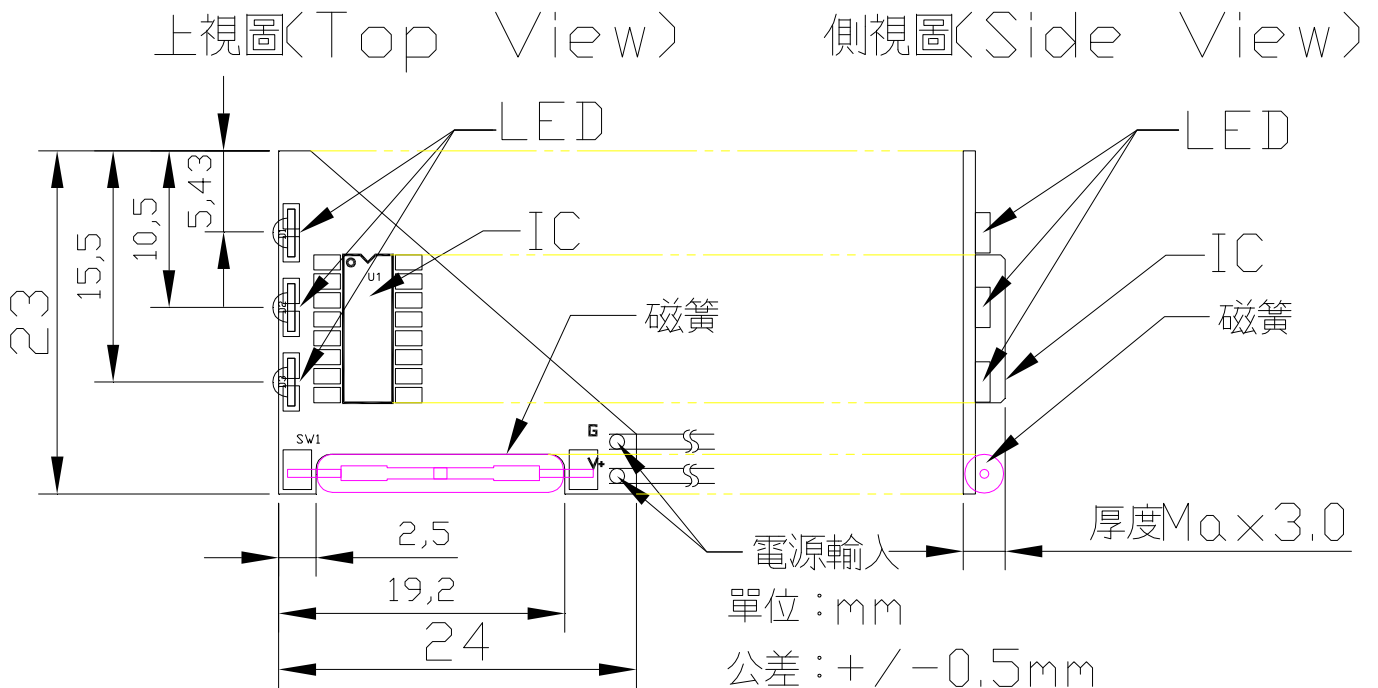




百世科技股份有限公司

產品規格書

1. 產品名稱：磁控 LED 機板
2. 產品編號：VR015DXXXXXX
3. 產品圖示說明



4. 產品特性與功能說明：
 - a. 裝置於車體內不需連接車內電源，可外接電池座或其他電源裝置
 - b. 機板體機小，可廣泛應用於各類 LED 燈具使用
 - c. 有磁力時(相當於” 關門” 動作)LED 不點亮；無磁力時(相當於” 開門” 動作)LED 點亮；無磁力裝態超過 2 分鐘(相當於” 開門” 狀態超過 2 分鐘)LED 自動熄滅
 - d. LED 燈色與數量以及熄滅或亮燈時間可依客戶需求彈性變化
5. 電氣特性：
 - a. 輸入電壓(Vin)：3.0Vdc~4.5Vdc(使用 3 顆 3 號電池串聯)
 - b. 最大設計輸入電壓：5.5 Vdc
 - c. 最大工作總消耗電流：15 +/-1 mA (使用 3 顆 LED)
 - d. 最大休眠總消耗電流：6 +/-1 uA
 - e. LED 個數：最多 3 顆 LED
 - f. LED 燈色：紅、藍、白、橘光